

GRUPA 1		BERNAZ Leo	KALABA Sven	X	UKOTA Moris	POBJEDA	SET-RAZLIKA	POEN-RAZ	BODOVA	PLASMAN
BR04	BERNAZ Leo	BRD	-5.10.-11.4.8 3 : 2 0 : 0	-9.-9.-3.. 0 : 3	1	3 : 5	-8	4	2
PUL21	KALABA Sven	PUL	5.-10.11.-4.-8 2 : 3 0 : 0	-4.-8.-5.. 0 : 3	0	2 : 6	-20	3	3
X	X	X 0 : 0 0 : 0 0 : 0	0	0 : 0	0	3	4
PUL18	UKOTA Moris	PUL	9.9.3.. 3 : 0	4.8.5.. 3 : 0 0 : 0	2	6 : 0	28	5	1

GRUPA 2		RIĐIĆ Stjepan	MRKIĆ Andrej	FILIPOVIĆ Ivan	KRIZMANIĆ Tin	POBJEDA	SET-RAZLIKA	POEN-RAZ	BODOVA	PLASMAN
PUL19	RIĐIĆ Stjepan	PUL	-6.-3.-6.. 0 : 3	-5.-9.7.-12. 1 : 3	10.9.-9.9. 3 : 1	1	4 : 7	-20	4	3
PUL20	MRKIĆ Andrej	PUL	6.3.6.. 3 : 0	6.8.6.. 3 : 0	4.1.2. 3 : 0	3	9 : 0	57	6	1
TAR2	FILIPOVIĆ Ivan	TAR	5.9.-7.12. 3 : 1	-6.-8.-6.. 0 : 3	2.4.3.. 3 : 0	2	6 : 4	17	5	2
PUL22	KRIZMANIĆ Tin	PUL	-10.-9.9.-9. 1 : 3	-4.-1.-2.. 0 : 3	-2.-4.-3.. 0 : 3	0	1 : 9	-54	3	4

KLINCI POJEDINAČNO-ZAVRŠNICA

1/2 FINALE

FINALE

POBJEDNIK

PUL18 UKOTA Moris PUL

TAR2 FILIPOVIĆ Ivan TAR
FALSE

BRO4 BERNAZ Leo BRO
FALSE

PUL20 MRKIĆ Andrej PUL

PUL18 UKOTA Moris PUL
3:0 (3,2,5,,)

PUL20 MRKIĆ Andrej PUL
3:0 (7,2,8,,)

PUL18 UKOTA Moris PUL
3:1 (-4,7,8,8,)

GRUPA 1			BARNA David	JURAN Arijan	MAJUR Ivor	POBJEDA	SET-RAZLIKA	POEN-RAZ	BODOVA	PLASMAN
JAD10	BARNA David	JAD		9.9.-7.5.	4.-9.-9.-9.	1	4 : 4	7	4	2
			3 : 1		1 : 3					
PUL16	JURAN Arijan	PUL	-9.-9.7.-5.		-8.8.9.-6.8	1	4 : 5	-6	4	3
			1 : 3		3 : 2					
PUL8	MAJUR Ivor	PUL	-4.9.9.9.	8.-8.-9.6.-8		1	5 : 4	-1	4	1
			3 : 1	2 : 3						

GRUPA 2			BRATIČIĆ David	MAREČIĆ Filip	KRTALIĆ Maks	POBJEDA	SET-RAZLIKA	POEN-RAZ	BODOVA	PLASMAN
PUL17	BRATIČIĆ David	PUL		2.1.1.	4.7.8.	2	6 : 0	43	5	1
				3 : 0	3 : 0					
PAZ2	MAREČIĆ Filip	PAZ	-2.-1.-1.		-6.-3.-10.	0	0 : 6	-44	3	3
			0 : 3		0 : 3					
PUL1	KRTALIĆ Maks	PUL	-4.-7.-8.	6.3.10.		1	3 : 3	1	4	2
			0 : 3	3 : 0						

GRUPA 3			BUIĆ Erik	KATALINIĆ Ante	RAŠIN Duje	MALJKOVIĆ Damian	POBJEDA	SET-RAZLIKA	POEN-RAZ	BODOVA	PLASMAN
PUL9	BUIĆ Erik	PUL		-4.-6.7.9.-5	2.3.2.	4.3.1.	2	8 : 3	39	5	2
				2 : 3	3 : 0	3 : 0					
NVG4	KATALINIĆ Ante	NVG	4.6.-7.-9.5		4.4.6.	2.7.6.	3	9 : 2	49	6	1
			3 : 2		3 : 0	3 : 0					
PUL3	RAŠIN Duje	PUL	-2.-3.-2.	-4.-4.-6.		-9.-8.10.7.7	1	3 : 8	-40	4	3
			0 : 3	0 : 3		3 : 2					
PUL23	MALJKOVIĆ Damian	PUL	-4.-3.-1.	-2.-7.-6.	9.8.-10.-7.-7		0	2 : 9	-48	3	4
			0 : 3	0 : 3	2 : 3						

GRUPA 4			BUIĆ Marin	LEGOVIĆ Andy	ZOHIL Borna	POBJEDA	SET-RAZLIKA	POEN-RAZ	BODOVA	PLASMAN
PUL14	BUIĆ Marin	PUL		3.2.3.	3.1.7.	2	6 : 0	47	5	1
				3 : 0	3 : 0					
BAM1	LEGOVIĆ Andy	BAM	-3.-2.-3.		-5.-9.-6.	0	0 : 6	-38	3	3
			0 : 3		0 : 3					
PUL4	ZOHIL Borna	PUL	-3.-1.-7.	5.9.6.		1	3 : 3	-9	4	2
			0 : 3	3 : 0						

GRUPA 5			DAGOSTIN Niko	JANUŠ Tin	NIMANI Sani	ZIDARIĆ Dino	POBJEDA	SET-RAZLIKA	POEN-RAZ	BODOVA	PLASMAN
PAZ6	DAGOSTIN Niko	PAZ		-7.-4.-11.	9.1.8.	-7.-5.-4.	1	3 : 6	-15	4	3
				0 : 3	3 : 0	0 : 3					
PUL12	JANUŠ Tin	PUL	7.4.11.		3.3.4.	-10.-8.-10.	2	6 : 3	29	5	2
			3 : 0		3 : 0	0 : 3					
JAD9	NIMANI Sani	JAD	-9.-1.-8.	-3.-3.-4.		-1.-2.-1.	0	0 : 9	-67	3	4
			0 : 3	0 : 3		0 : 3					
PUL7	ZIDARIĆ Dino	PUL	7.5.4.	10.8.10.	1.2.1.		3	9 : 0	53	6	1
			3 : 0	3 : 0	3 : 0						

GRUPA 6			DERVIŠČAUŠEVIĆ	IŠIĆ Jakov	MUSTAFA Erik	X	POBJEDA	SET-RAZLIKA	POEN-RAZ	BODOVA	PLASMAN
JAD6	DERVIŠČAUŠEVIĆ	JAD		5.4.4.	3.5.4.		2	6 : 0	41	5	1
				3 : 0	3 : 0						
PUL15	IŠIĆ Jakov	PUL	-5.-4.-4.		5.8.10.		1	3 : 3	-9	4	2
			0 : 3		3 : 0						
BRD5	MUSTAFA Erik	BRD	-3.-5.-4.	-5.-8.-10.			0	0 : 6	-32	3	3
			0 : 3	0 : 3							
X	X	X									

MLAĐI KADETI POJEDINAČNO-ZAVRŠNICA

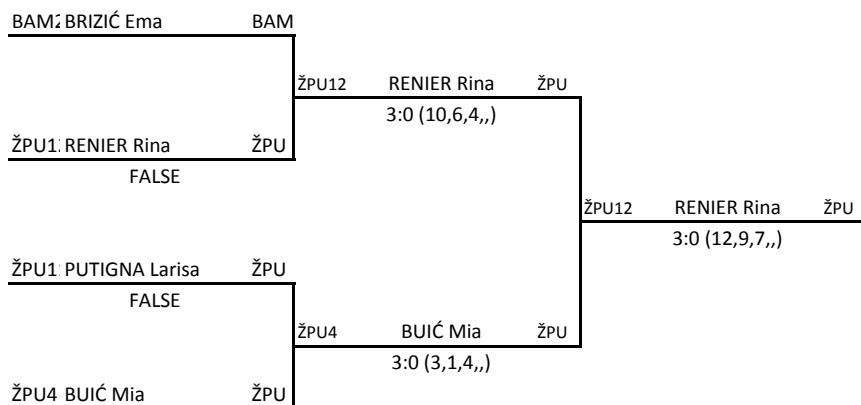
1/8 FINALE		1/4 FINALE		1/2 FINALE		FINALE		POBJEDNIK	
1	PUL8 MAJUR Ivor	PUL							
2	X X	X	PUL8 MAJUR Ivor	PUL					
3	PUL9 BUIĆ Erik	PUL			PUL9 BUIĆ Erik	PUL			
4	PUL1: IŠIĆ Jakov	PUL			3:0 (5,2,5,,)				
5	PUL7 ZIDARIĆ Dino	PUL					PUL9 BUIĆ Erik	PUL	
6	PUL1 KRTALIĆ Maks	PUL	PUL7 ZIDARIĆ Dino	PUL			3:0 (8,4,9,,)		
7	X X	X	3:0 (10,6,8,,)		PUL7 ZIDARIĆ Dino	PUL			
8	PUL1: BUIĆ Marin	PUL			3:0 (5,8,7,,)				
9	NVG4 KATALINIĆ Ante	NVG	PUL14 BUIĆ Marin	PUL					PUL9 BUIĆ Erik
10	X X	X							3:2 (-10,-7,6,7,5)
11	PUL4 ZOHIL Borna	PUL	NVG4 KATALINIĆ Ante	NVG					
12	JAD6 DERVIŠČAUŠEVIĆ	JAD	3:0 (8,8,11,,)						
13	PUL1: JANUŠ Tin	PUL	JAD6 DERVIŠČAUŠEVIĆ	JAD			NVG4 KATALINIĆ Ante	NVG	
14	JAD1(BARNA David	JAD	3:0 (4,5,8,,)				3:0 (7,8,10,,)		
15	X X	X	PUL12 JANUŠ Tin	PUL					
16	PUL1: BRATIČIĆ David	PUL	3:1 (7,-7,6,5,)		PUL12 JANUŠ Tin	PUL			
					3:2 (-7,7,-7,5,9)				

GRUPA 1		BRIZIĆ Ema	KVATERNIK Ema	PUTIGNA Larisa	BASANIĆ Ema	POBJEDA	SET-RAZLIKA	POEN-RAZ	BODOVA	PLASMAN
BAM2 BRIZIĆ Ema	BAM		11.7.-7.7. 3 : 1	7.14.9. 3 : 0	-8.3.5.2. 3 : 1	3	9 : 2	34	6	1
ŽPU6 KVATERNIK Ema	ŽPU	-11.-7.7.-7. 1 : 3		-6.-5.-4. 0 : 3	-6.-6.-5. 0 : 3	0	1 : 9	-40	3	4
ŽPU11 PUTIGNA Larisa	ŽPU	-7.-14.-9. 0 : 3	6.5.4. 3 : 0		4.6.8. 3 : 0	2	6 : 3	25	5	2
ŽPU8 BASANIĆ Ema	ŽPU	8.-3.-5.-2. 1 : 3	6.6.5. 3 : 0	-4.-6.-8. 0 : 3		1	4 : 6	-19	4	3

GRUPA 2		BUIĆ Mia	DORIĆ Aileen	RENIER Rina	VUJIČIĆ Marina	POBJEDA	SET-RAZLIKA	POEN-RAZ	BODOVA	PLASMAN
ŽPU4 BUIĆ Mia	ŽPU		10.3.9. 3 : 0	3.6.10. 3 : 0	3.5.5. 3 : 0	3	9 : 0	47	6	1
ŽPU9 DORIĆ Aileen	ŽPU	-10.-3.-9. 0 : 3		-5.-7.-4. 0 : 3	8.3.3. 3 : 0	1	3 : 6	-10	4	3
ŽPU12 RENIER Rina	ŽPU	-3.-6.-10. 0 : 3	5.7.4. 3 : 0		1.3.3. 3 : 0	2	6 : 3	28	5	2
ŽPU10 VUJIČIĆ Marina	ŽPU	-3.-5.-5. 0 : 3	-8.-3.-3. 0 : 3	-1.-3.-3. 0 : 3		0	0 : 9	-65	3	4

KLINCEZE POJEDINAČNO-ZAVRŠNICA

1/2 FINALE	FINALE	POBJEDNIK
------------	--------	-----------



GRUPA 1		BENČIĆ Tanea	MLADENOVIĆ Daria	X	BARJAKTAREVIĆ Iva	POBJEDA	SET-RAZLIKA	POEN-RAZ	BODOVA	PLASMAN
NVG2	BENČIĆ Tanea	NVG	4.3.6., 3 : 0 0 : 0	1.3.9., 3 : 0	2	6 : 0	40	5	1
ŽPU2	MLADENOVIĆ Daria	ŽPU	-4.-3.-6., 0 : 3 0 : 0	-7.7.11.6., 3 : 1	1	3 : 4	-13	4	2
JAD11	BARJAKTAREVIĆ Iva	JAD	-1.-3.-9., 0 : 3	7.-7.-11.-6., 1 : 3 0 : 0	0	1 : 6	-27	3	3

GRUPA 2		PETELINEC Tea	LUČIĆ Antonela	LISICA Lucija	X	POBJEDA	SET-RAZLIKA	POEN-RAZ	BODOVA	PLASMAN
ŽPU13	PETELINEC Tea	ŽPU	6.5.8., 3 : 0	3.7.7., 3 : 0 0 : 0	2	6 : 0	30	5	1
NVG3	LUČIĆ Antonela	NVG	-6.-5.-8., 0 : 3	-10.-8.-9., 0 : 3 0 : 0	0	0 : 6	-21	3	3
ŽPU3	LISICA Lucija	ŽPU	-3.-7.-7., 0 : 3	10.8.9., 3 : 0 0 : 0	1	3 : 3	-9	4	2

MLAĐE KADETKINJE POJEDINAČNO-ZAVRŠNICA

1/2 FINALE	FINALE	POBJEDNIK
------------	--------	-----------

